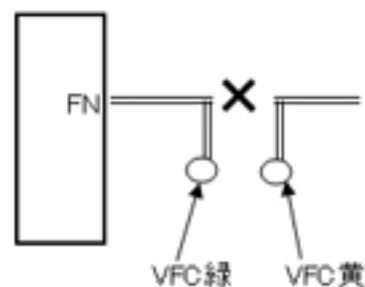


VFC-Max BVM-2 VFC-Pro BVP-2 取付方法 Evo8と同一

- 接続方法:
- VFC 赤 → 上記「B」へ接続
 - VFC 黒 → 上記「E」へ接続
 - VFC 白 → 上記「TW」へ接続
 - VFC 緑 → 上記「FN」をカットし、ECU側へ接続
 - VFC 黄 → 上記「FN」をカットし、車両ハーネス側へ接続



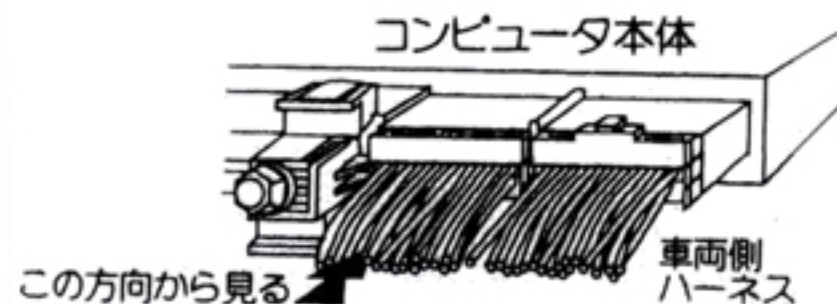
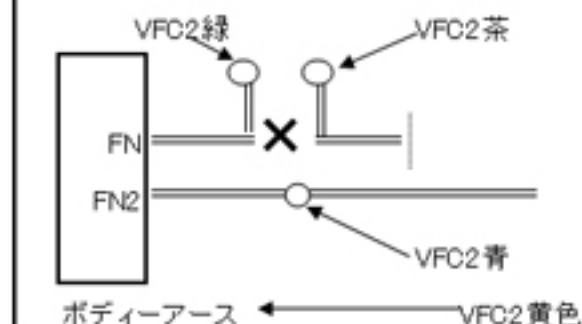
温度POSは、「3」です。

ECU位置 助手席グローブボックス下奥側 ECUカバーをはずした所

図は、ハーネス側から見た図です。

純正ファン 90℃でON

VFC-2のみVFC配線「黄」、「緑」、「茶」の配線が異なります。



ご不明な点などございましたら、お手数ですがご一報下さいます様お願い致します。